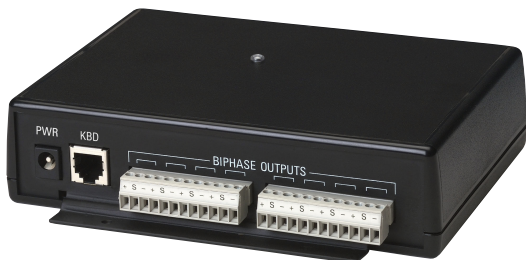




LTC 8786 系列 RS-232 至双相代码转换器



- ▶ 与运行用户提供的视频控制器软件的 PC 或其它设备配合使用
- ▶ 提供高达 **16** 路双相控制代码输出
- ▶ 在菊花链配置中，每路输出最多可操作 **8** 台设备
- ▶ 精巧紧凑设计

LTC 8786 系列数据转换器设计用于将博世“接收器/驱动器和 AutoDome RS-232 控制代码协议”转换为 Allegiant 双相控制代码。

这些装置经过专门设计，可将基于 PC 的 DVR (或类似设备) 产生的单个数据输出转换为多个用于操作 AutoDome 摄像机的控制代码输出。

博世“接收器/驱动器和 AutoDome RS-232 控制代码协议”是一种单一 RS-232 数据格式，该格式专门用来与博世系列接收器/驱动器、AutoDome 摄像机、LTC 8786 转换器和其它兼容附件设备通信。用户可以通过从以下网站的 AutoDome 部分下载手册来获取有关该协议的完整信息：

www.boschsecuritysystems.com。

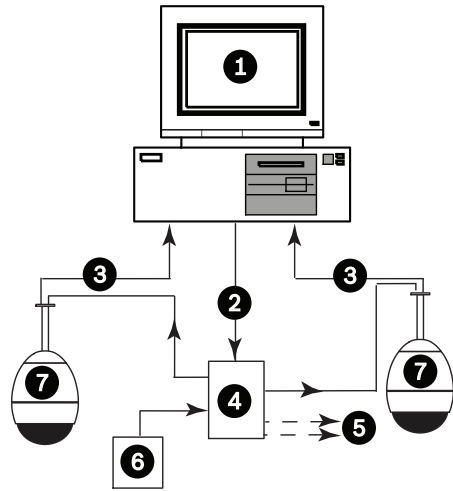
LTC 8786 系列的输入 RS-232 波特率固定为 9600 波特，1 停止位，8 数据位，无奇偶校验，并且无握手。用户可以使用行业标准的调制解调器电缆将 LTC 8786 系列装置直接连接至 PC 的 RS-232 串行端口。如果需要其它连接类型，可以使用随附的 9 针 D 型连接器来轻松制作接口电缆。

证书与认可

机构认证

EMC 抗扰性	EN50130-4
EMC 辐射	EN55022-1, FCC 第 15 部分, A 类
安全	
转换器	CE, LVD 73/23/EEC
电源适配器	CE, UL, CSA, TUV

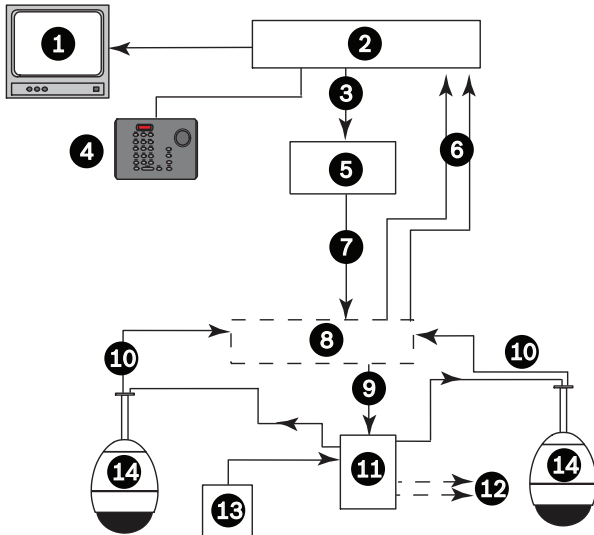
安装/配置



典型配置

将 PC 用作 RS-232 数据源

- 1 具有视频捕获卡的典型 PC 或运行用户提供的视频/控制软件
的其它设备
- 2 RS-232 数据
- 3 视频信号
- 4 LTC 8786 转换器
- 5 多达 16 路双相控制代码输出
- 6 LTC 8786 电源适配器
- 7 典型 AutoDome 摄像机或 Allegiant 接收器/驱动器装置



用作远程 RS-232 至双相代码转换器时

- 1 视频监视器
- 2 Allegiant 系统
- 3 双相数据
- 4 Allegiant 键盘
- 5 LTC 8780 数据转换器
- 6 视频信号
- 7 RS-232 数据
- 8 视频和 RS-232 通信链路
- 9 RS-232 数据
- 10 视频信号
- 11 LTC 8786 转换器
- 12 多达 16 路双相控制代码输出
- 13 LTC 8786 电源适配器
- 14 典型 AutoDome 摄像机或 Allegiant 接收器/驱动器装置

技术规格

电气指标

型号 ¹	额定电压	电压范围
LTC 8786/60	120 VAC, 50/60 Hz	105-132 VAC
LTC 8786/50	220-240 VAC, 50/60 Hz	195.5-253 VAC

1. 随附适用的电源适配器。

额定功率	3 W (额定电压下)
指示灯	3 W (额定电压下)

连接器

数据输入	9 针 D 型连接器 (随附 9 针适配器), RJ-11
双相输出	带有三个连接的可拆卸接线盒: (+)、(-) 和 (S[屏蔽]), 可用于 16 路双相代码输出之一
电源连接器	1.8 米 (5.75 英尺) 电源线, 带卡口插头
传输距离	使用 1 平方毫米 (18 AWG) 的屏蔽双绞线 (Belden 8760 或等效型号) 时, 可达 1.5 千米 (5000 英尺)

机械指标

箱体	黑色塑料, 带有安装法兰
尺寸 (整体) (宽 x 厚 x 高)	154 x 132 x 38 毫米 (6.08 x 5.25 x 1.5 英寸)
重量	0.132 千克 (0.7 磅)

环境要求

工作温度范围	0°C 至 40°C (32°F 至 144°F)
操作湿度	10% 至 90% 无冷凝

订购信息

LTC 8786/50 RS-232 至双相代码转换器 **LTC 8786/50**
带 16 路双相代码输出，220-240 VAC，
50/60 Hz，195.5-253 VAC

LTC 8786/60 RS-232 至双相代码转换器 **LTC 8786/60**
带 16 路双相代码输出，120 VAC，50/60
Hz，105-132 VAC

中国大陆联络方式:
上海
中国上海天目西路218号
办公楼第一座3105-3110室
邮编: 200070
电话: +86 21 63172155
传真: +86 21 63173023
www.boschsecurity.com.cn

中国香港联络方式:
香港
香港 沙田安心街11号5楼
华顺广场 506-509室
电话: +852 2635 2815
传真: +852 2648 7986
www.boschsecurity.com.cn

Represented by